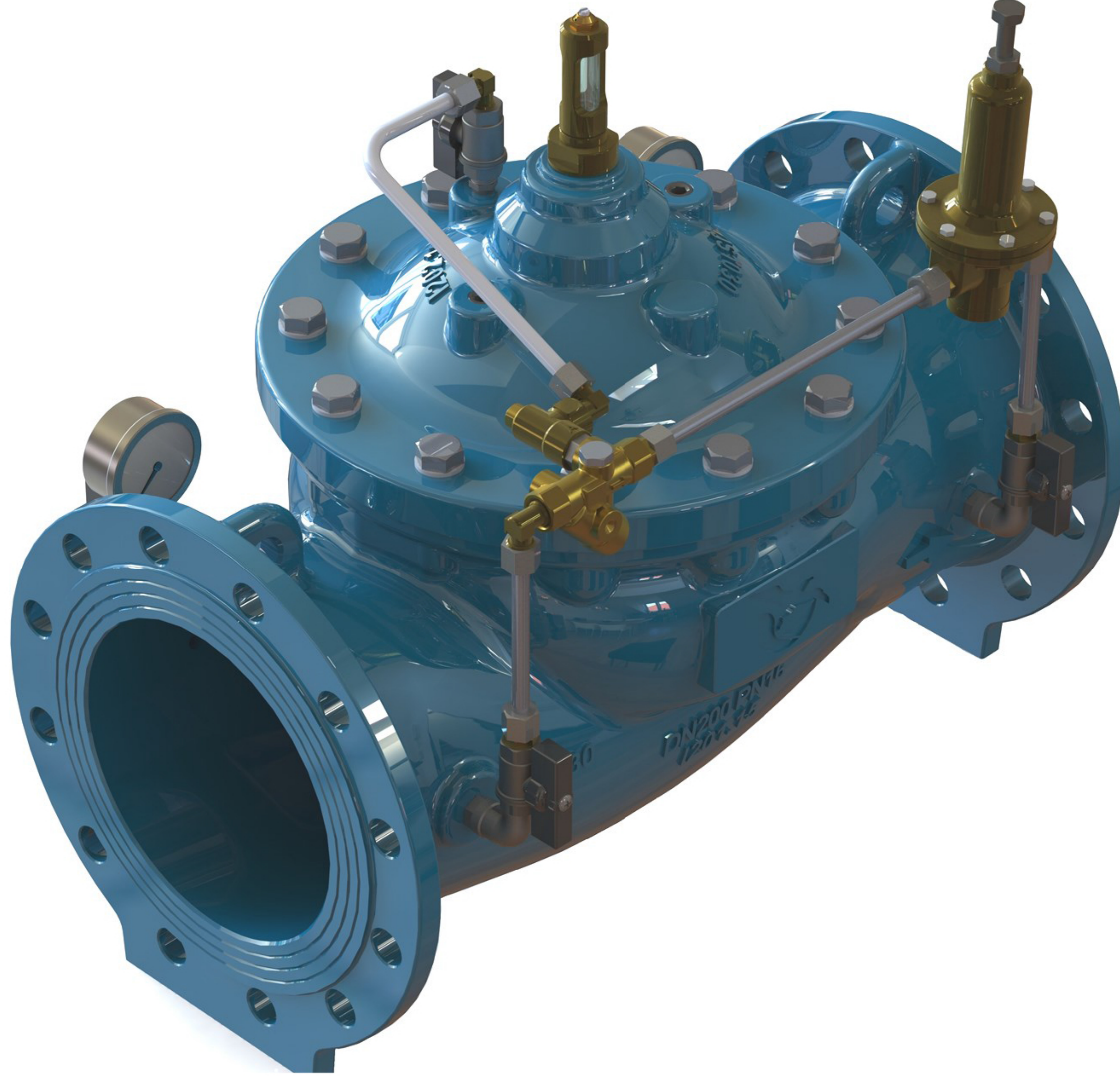


M3100: BASINÇ KIRICI KONTROL VANASI

Ti.SDUYAR



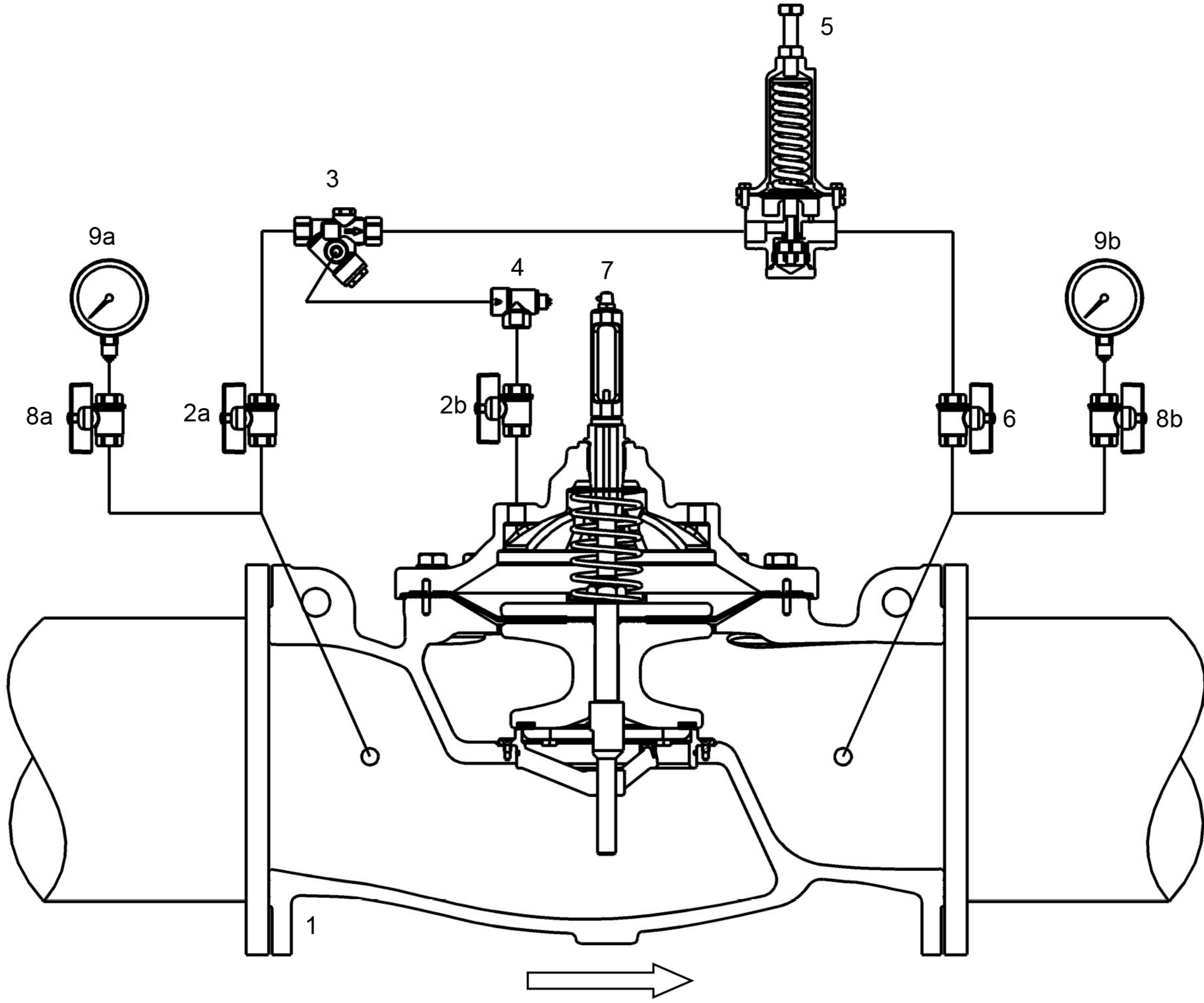
ÇALIŞMA PRENSİBİ

Basınç kırıcı kontrol vanaları, debi veya giriş basıncı dalgalanmalarından bağımsız olarak daha yüksek bir giriş basıncını sabit, daha düşük bir çıkış basıncına düşürür. Genelde dağıtım ağlarındaki yüksek basıncı azaltmak için kullanılırlar.

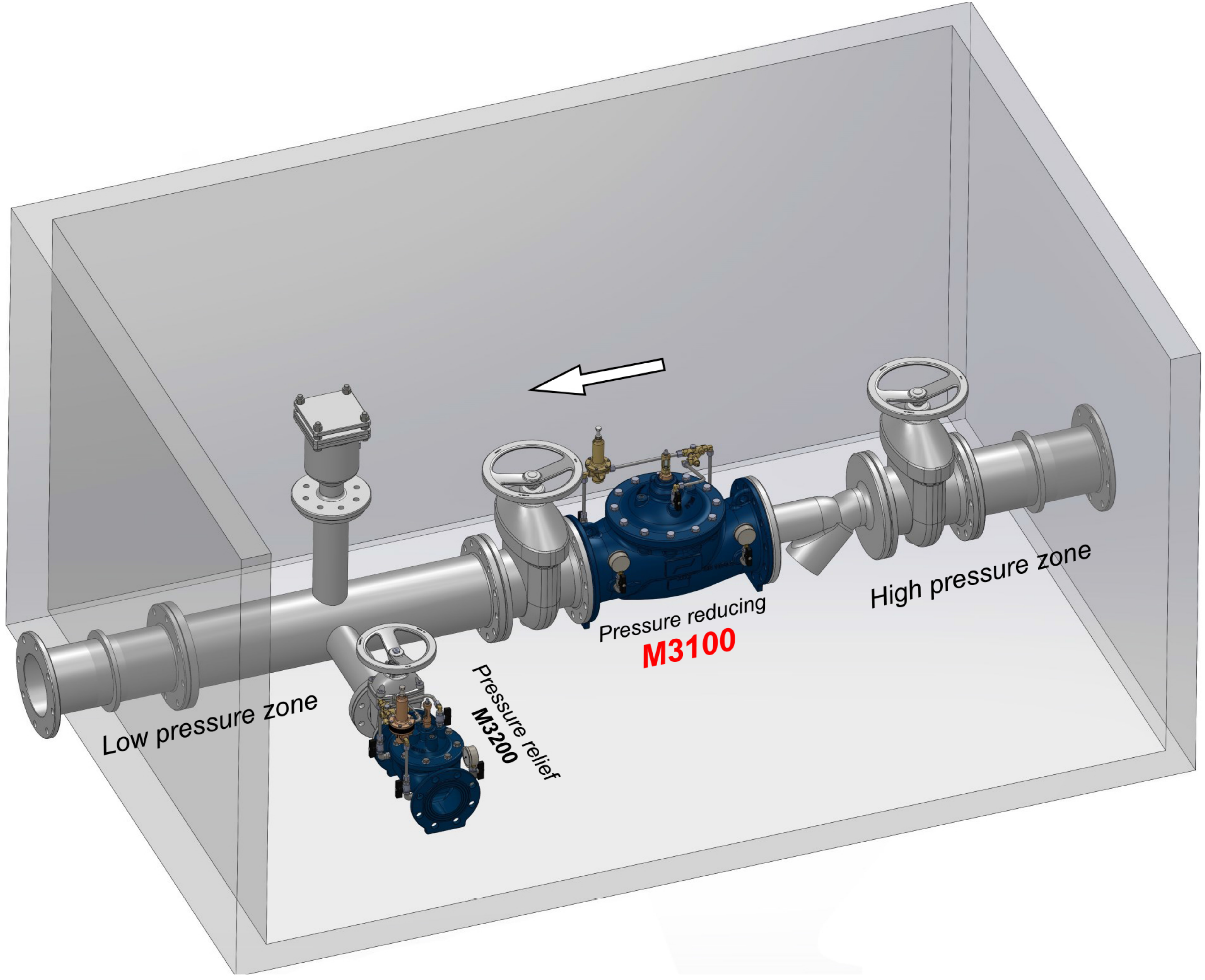
EKLENEBİLECEK OPSİYONEL ÖZELLİKLER:

- Basınç sabitleme - vana ek olarak belirlenen minimum giriş basıncını koruyabilir;
- Solenoid açma-kapama kontrol fonksiyonu - bir uzaktan kumanda vanayı açar-kapatır;
- Çekvalf işlevi - çıkış basıncı giriş basıncından daha yüksek olursa, geri akış önlenir;
- Ters akış - çıkış basıncı giriş basıncından yüksekse ana valf tamamen açılır;
- Giriş basıncı ayarlanabilir bir minimum değere ulaştığında ana vana tamamen açılır;
- Elektrikli uzaktan kontrol ile veya manuel olarak ayarlanabilen iki basınç değeri;
- Akış hızı kontrolü;
- Sabit seviye şamandıra kontrol fonksiyonu.

M3100: LAYOUT



ITEM	AÇIKLAMA	MALZEMELER
1	Vana Gövdesi	GJS400-15 EN1563
2 (a,b,c,d,e)	Küresel Vana	Nikel Kaplı Pirinç
3	Y - Pislik Tutucu (Kalibre Edilmiş Orifisli)	1.4401 EN10088-3 + Pirinç
4	Çift Yönlü İğne Vana	1.4401 EN10088-3 + Pirinç
5	Basınç Kırıcı Pilot CV100	1.4401 EN10088-3 + Pirinç
6	Küresel Vana	Nikel Kaplı Pirinç
7	Havalandırma Musluklu Pozisyon göstergesi	Pirinç + Sertleştirilmiş Cam
8 (a,b)	Drenaj Delikli Gösterge Tutucu	Nikel Kaplı Pirinç
9 (a,b)	Manometre	1.4301 EN10088-3 + Gliserin
--	Borular	1.4401 EN10088-3
--	Fittings	1.4401 EN10088-3
--	Basınç Rakorları	1.4401 EN10088-3 + Pirinç

Ti.SDUYAR**TİP UYGULAMA ÖRNEĞİ****TYPICAL APPLICATION
TİP UYGULAMA**